



# OBEC ČIRČ, 065 42 ČIRČ 208

Objednávka č. 15/2023

Mgr. Viera Janočková – VERA  
Smreková 1036/5  
071 01 Michalovce

Váš list sp. zn./zo dňa:

Náš list sp.zn.:

Vybavuje:  
Michal Didik

V Čirči  
04.10.2023

Vec

**Objednávka kuchynských liniek, pracovných dosiek, drezov**

Obec Čirč so sídlom Čirč 208, 06542 Čirč, IČO: 00329835 v zastúpení starostom obce Michalom Didikom, Vám týmto na základe cenovej ponuky zasiela objednávku na:

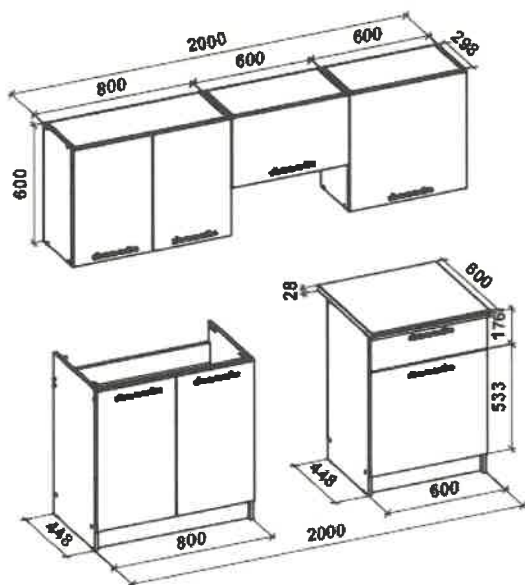
**kuchynská linka Marija 200**

205 €/ks

8 ks

1.640 €

Kuchynská linka je dodávaná s pracovnou doskou – vo farbe biela a rozmere 60x60x2,8 cm.



Telefón  
052 42 85 161

E-mail  
[obeccirc@gmail.com](mailto:obeccirc@gmail.com)

IČO  
00329835



# OBEC ČIRČ, 065 42 ČIRČ 208

## kuchynská linka SARA SONOMA 4ks

zostavená z týchto skriniek:

SARA SONOMA drezová skrinka 80 ZL 2F BB	53 €/ks	4 ks	212 €
SARA SONOMA dolná skrinka 80 D 2F BB	62 €/ks	4 ks	248 €
SARA SONOMA zásuvková skrinka 40 D 4S BB	65 €/ks	4 ks	260 €
SARA SONOMA horná skrinka 80 GS-72	69 €/ks	4 ks	276 €
SARA SONOMA horná skrinka 80 G-72	55 €/ks	4 ks	220 €
SARA SONOMA horná skrinka 40 G-72	36 €/ks	4 ks	144 €
			<b>1.360 €</b>

## pracovná doska Granit 4ks

rozmer 80cm +40cm /120cm/ 48 €/ks 4 ks 192 €

celoplošný drez Classic 30 uni 69 €/ks 12ks 828 €

**Cena spolu 4.020 €**

Doprava zdarma.

Dodanie do 1 mesiaca.

Platba faktúrou.

### Fakturačné údaje:

Obec Čirč

Čirč 208

065 42 Čirč

IČO: 00329835

DIČ: 2020726059

IBAN: SK42 0200 0000 0000 1512 7602

**S pozdravom**



  
**Michal Didik**  
starosta obce